



| Modelo | Ref. | Potencia (HP) | H max. (mca) * | Q max. (m³/h) | Succión (mm) | Descarga (mm) | Velocidad (rpm) | Sello Mecánico (in) | Diametro impulsor (mm) |
|-------------|--------|---------------|----------------|---------------|--------------|---------------|-----------------|---------------------|------------------------|
| 065x050x160 | 1k0605 | 5 | 25,5 | 54 | 65 | 50 | 2915 | 1 - 1/4 | 140 |
| 065x050x160 | 1k0606 | 7,5 | 34,2 | 64 | 65 | 50 | 2915 | 1 - 1/4 | 160 |
| 065x050x160 | 1k0607 | 10 | 39,1 | 70 | 65 | 50 | 2915 | 1 - 1/4 | 170 |
| 065x050x160 | 1k0501 | 1,5 | 9,8 | 35 | 65 | 50 | 1460 | 1 - 1/4 | 170 |

* La altura (H) máxima se logra con la válvula totalmente cerrada. (mca= metros columna de agua).

** El caudal (Q) máximo se logra con la válvula totalmente abierta. (m³/h)= metros cubicos por hora).

Características de la bomba

| | |
|--------------------------|--|
| Norma | DIN EN 733 |
| Tipo de bomba | Centrífuga (Back Pull - Out) |
| Tipo de acoplamiento | Monobloque |
| Succión | 65 mm PN16 |
| Descarga | 50 mm PN16 |
| Tipo de impulsor | Cerrado <small>Balanceado según ISO G6,3</small> |
| Cantidad de impulsores | 1 |
| Tipo de sello | Sello mecánico 1-1/4 tipo 21 (1.5 a 10.0 Hp) |
| Temperatura Max. Líquido | 194 ~F (90°C) Continua |

Aplicaciones

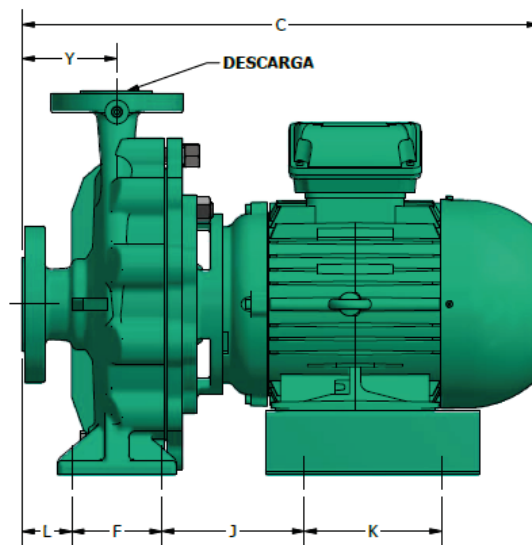
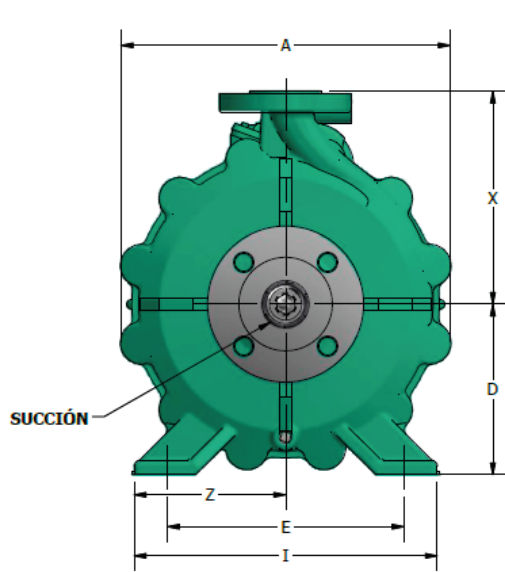
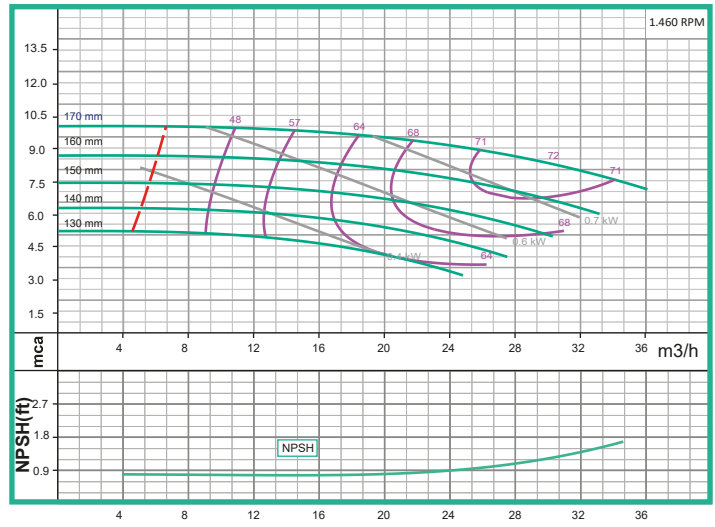
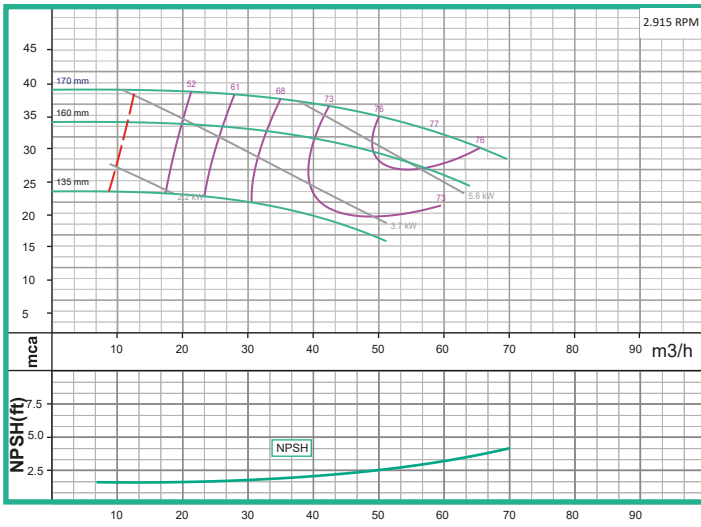
| |
|--|
| * Aprovechamiento de aguas limpias |
| * Recirculación de agua en torres de enfriamiento |
| * Refrigeración de maquinaria/Circuitos de recirculación |
| * Sistemas de presión |
| * Equipos contra incendio |
| * Plantas de tratamiento |
| * Equipos de trabajo pesado y continuo |
| * Industria petroquímica |
| * Acueductos |

Materiales

| | |
|----------------|------------------------------------|
| Cuerpo | Hierro fundido ASTM A-48, Clase 30 |
| Impulsor | Hierro fundido ASTM A-48, Clase 30 |
| Sello mecánico | Carbón/Cerámica/Buna-N |
| Empaques | Lámina NBR |

Características del Motor

| | |
|-------------|---|
| Norma | IEC |
| Tipo | Eléctrico |
| Potencia | 1.5 a 10 Hp según modelo |
| Diseño | JM |
| Velocidad | 2915 RPM y 1460 RPM según modelo |
| Aislamiento | Clase F |
| Voltaje | "Menor e igual a 4 Hp - 220V - 380 V Mayor e igual a 5 Hp - 380V - 660 V" |
| Marca | WEG |
| Frecuencia | 50Hz |
| Fases | 3 |



| | | DIMENSIONAL GENERAL * | | | | | | | | | | | |
|----------------|-------------|-----------------------|-----|-----|-----|-----|-----|-----|-----|----|----|-----|-----|
| DESCRIPCIÓN IS | Referencias | A | I | E | Z | D | X | Y | C | L | F | J | K |
| 065x050x160 | 1k0605 | 244,5 | 265 | 212 | 133 | 160 | 180 | 100 | 545 | 64 | 70 | 146 | 140 |
| | 1k0606 | 244,5 | 265 | 212 | 133 | 160 | 180 | 100 | 582 | 64 | 70 | 146 | 140 |
| | 1k0607 | 244,5 | 265 | 212 | 133 | 160 | 180 | 100 | 620 | 64 | 70 | 146 | 178 |
| | 1k0501 | 244,5 | 265 | 212 | 133 | 160 | 180 | 100 | 475 | 64 | 70 | 146 | 100 |

* Todas las dimensiones se encuentran en milímetros