



Modelo	Ref.	Potencia (HP)	H max. (mca) *	Q max. (m³/h)	Succión (mm)	Descarga (mm)	Velocidad (rpm)	Sello Mecánico (in)	Diametro impulsor (mm)
065x050x125	1k0590	3	16,2	51	65	50	2915	1 - 1/4	114
065x050x125	1k0591	5	23,1	58	65	50	2915	1 - 1/4	134
065x050x125	1k0592	7,5	27,1	64	65	50	2915	1 - 1/4	144

* La altura (H) máxima se logra con la válvula totalmente cerrada. (mca= metros columna de agua).

** El caudal (Q) máximo se logra con la válvula totalmente abierta. (m³/h)= metros cubicos por hora).

Características de la bomba

Norma	DIN EN 733
Tipo de bomba	Centrífuga (Back Pull - Out)
Tipo de acoplamiento	Monobloque
Succión	65 mm PN16
Descarga	50 mm PN16
Tipo de impulsor	Cerrado <small>Balanceado según ISO G6,3</small>
Cantidad de impulsores	1
Tipo de sello	Sello mecánico 1-1/4 tipo 21 (3 a 7.5 Hp)
Temperatura Max. Líquido	194 ~F (90°C) Continua

Aplicaciones

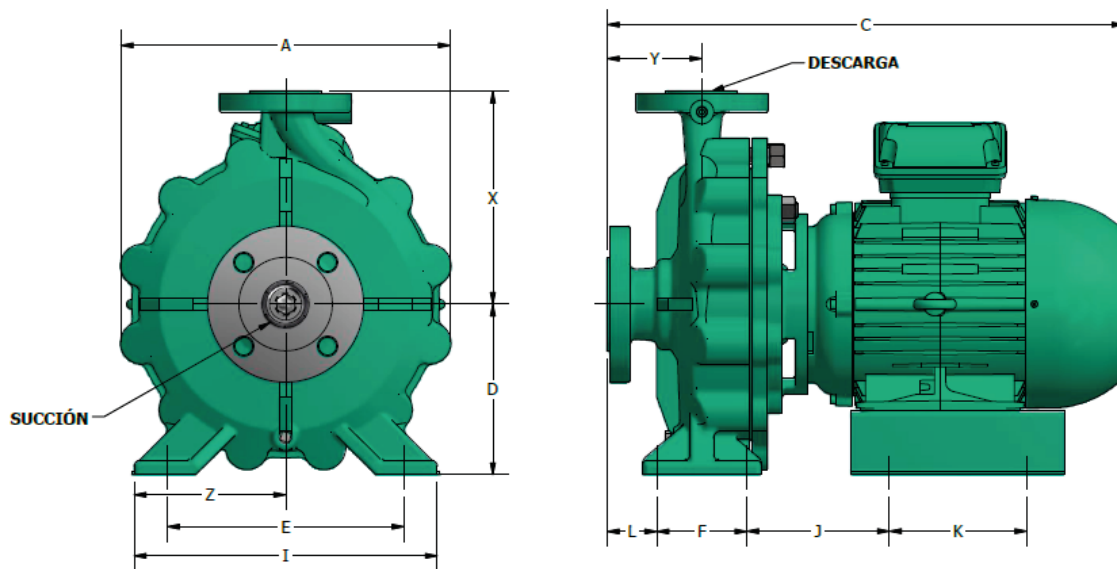
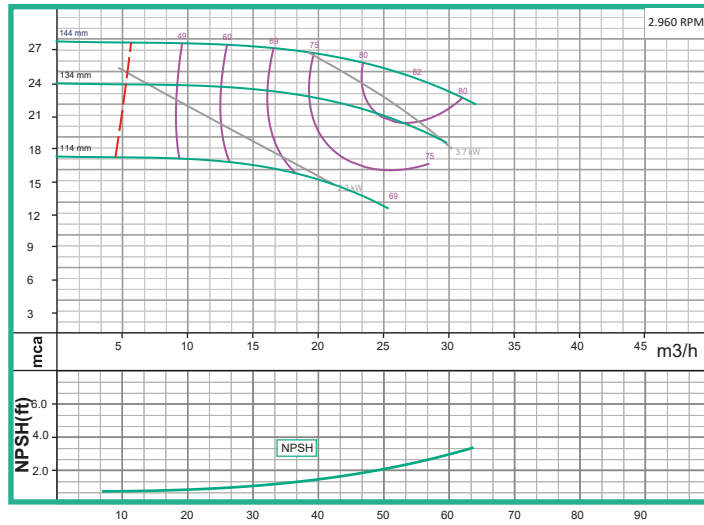
* Aprovechamiento de aguas limpias
* Recirculación de agua en torres de enfriamiento
* Refrigeración de maquinaria/Circuitos de recirculación
* Sistemas de presión
* Equipos contra incendio
* Plantas de tratamiento
* Equipos de trabajo pesado y continuo
* Industria petroquímica
* Acueductos

Materiales

Cuerpo	Hierro fundido ASTM A-48, Clase 30
Impulsor	Hierro fundido ASTMA-48, Clase 30
Sello mecánico	Carbón/Cerámica/Buna-N
Empaques	Lámina NBR

Características del Motor

Norma	IEC
Tipo	Eléctrico
Potencia	3 a 7.5 Hp según modelo
Diseño	JM
Velocidad	2915 RPM
Aislamiento	Clase F
Voltaje	"Menor e igual a 4 Hp - 220V - 380 V Mayor e igual a 5 Hp - 380V - 660 V"
Marca	WEG
Frecuencia	50Hz
Fases	3



DIMENSIONAL GENERAL *													
DESCRIPCIÓN IS	Referencias	A	I	E	Z	D	X	Y	C	L	F	J	K
065x050x125	1k0590	238,6	240	190	120	132	180	100	527	65	70	142	140
	1k0591	238,6	240	190	120	132	180	100	545	65	70	142	140
	1k0592	238,6	240	190	120	132	180	100	582	65	70	142	140

* Todas las dimensiones se encuentran en milímetros