

Modelo	Ref.	Potencia (HP)	H max. (mca) *	Q max. (m³/h)	Succión (mm)	Descarga (mm)	Velocidad (rpm)	Sello Mecánico (in)	Diametro impulsor (mm)
065x040x200	1k0612	7,5	45,2	38	65	40	2915	1 - 1/4	182
065x040x200	1k0613	10	57,4	42	65	40	2915	1 - 1/4	202
065x040x200	1k0699	12,5	61,4	42,5	65	40	2915	1 - 1/4	208
065x040x200	1k0614	15	65,6	44	65	40	2915	1 - 1/4	214
065x040x200	1K0503	1,5	14,4	21	65	40	1460	1 - 1/4	202
065x040x200	1K0504	2,0	16,4	22	65	40	1460	1 - 1/4	214

\* La altura (H) máxima se logra con la válvula totalmente cerrada. (mca= metros columna de agua).

\*\* El caudal (Q) máximo se logra con la válvula totalmente abierta. (m³/h)= metros cubicos por hora.

### Características de la bomba

Norma	DIN EN 733
Tipo de bomba	Centrífuga (Back Pull - Out)
Tipo de acoplamiento	Monobloque
Succión	65 mm PN16
Descarga	40 mm PN16
Tipo de impulsor	Cerrado <small>Balanceado según ISO G6,3</small>
Cantidad de impulsores	1
Tipo de sello	Sello mecánico 1-1/4 tipo 21
Temperatura Max. Líquido	194 ~F (90°C) Continua

### Aplicaciones

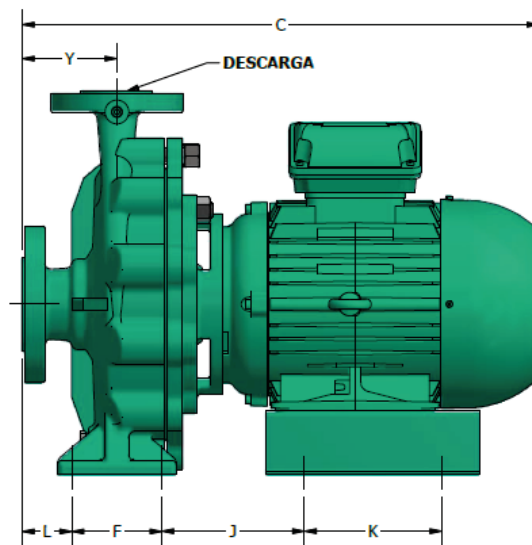
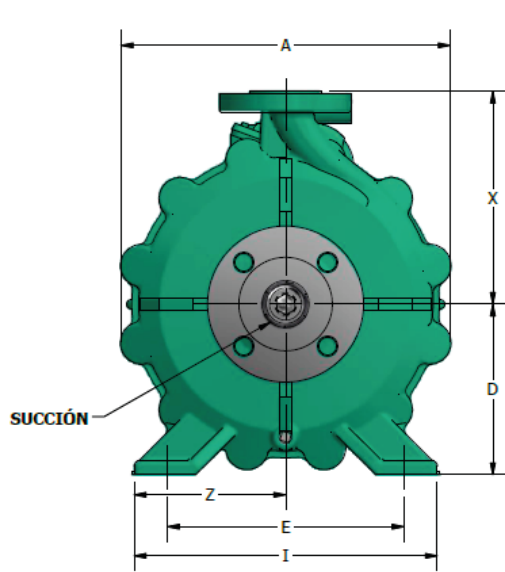
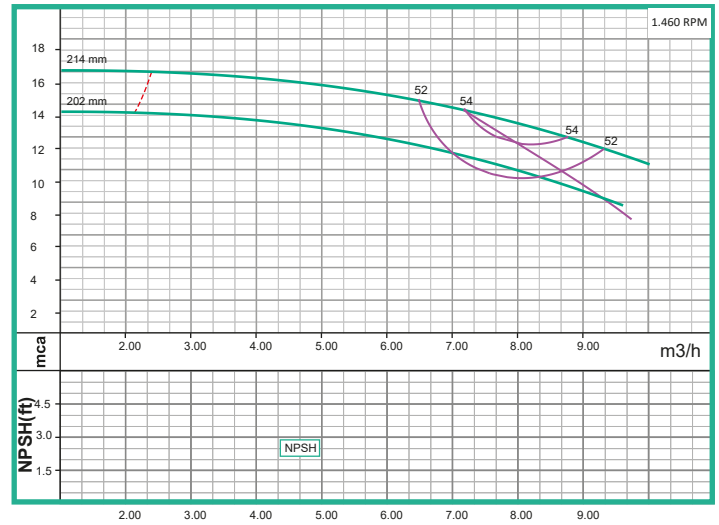
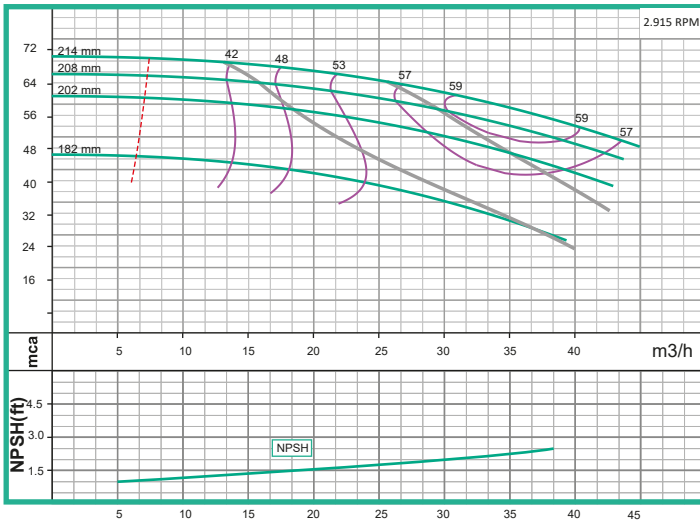
* Aprovechamiento de aguas limpias
* Recirculación de agua en torres de enfriamiento
* Refrigeración de maquinaria/Circuitos de recirculación
* Sistemas de presión
* Equipos contra incendio
* Plantas de tratamiento
* Equipos de trabajo pesado y continuo
* Industria petroquímica
* Acueductos

### Materiales

Cuerpo	Hierro fundido ASTM A-48, Clase 30
Impulsor	Hierro fundido ASTM A-48, Clase 30
Sello mecánico	Carbón/Cerámica/Buna-N
Empaques	Lámina NBR

### Características del Motor

Norma	IEC
Tipo	Eléctrico
Potencia	1,5 a 15 Hp según modelo
Diseño	JM
Velocidad	2900 RPM y 1460 RPM según modelo
Aislamiento	Clase F
Voltaje	"Menor e igual a 4 Hp - 220V - 380 V Mayor e igual a 5 Hp - 380V - 660 V"
Marca	WEG
Frecuencia	50Hz
Fases	3



		DIMENSIONAL GENERAL *											
DESCRIPCIÓN IS	Referencias	A	I	E	Z	D	X	Y	C	L	F	J	K
065x040x200	1k0612	290,2	265	212	132,5	160	177	100	544,6	65	70	157	117
	1k0613	290,2	265	212	132,5	160	177	100	583	65	70	181	145
	1k0699	290,2	265	212	132,5	160	177	100	617,3	65	70	181	145
	1k0614	290,2	265	212	132,5	160	177	100	617	65	70	181	145
	1K0503	290,2	265	212	132,5	160	177	100	476	65	70	156	96
	1K0504	290,2	265	212	132,5	160	177	100	476	65	70	156	96

\* Todas las dimensiones se encuentran en milímetros