

Modelo	Ref.	Potencia (HP)	H max. (mca) *	Q max. (m³/h)	Succión (mm)	Descarga (mm)	Velocidad (rpm)	Sello Mecánico (in)
050x032x250	1k0651	7,5	59,3	14,6	50	32	2915	1 - 1/4
050x032x250	1k0652	10	73,5	17	50	32	2915	1 - 1/4
050x032x250	1k0703	12,5	91,8	19	50	32	2915	1 - 1/4
050x032x250	1k0653	15	104,4	21	50	32	2915	1 - 1/4
050x032x250	1k0527	1,5	14,8	7,1	50	32	1460	1 - 1/4
050x032x250	1k0528	2	22,9	9,4	50	32	1460	1 - 1/4
050x032x250	1k0529	3	26,1	10,2	50	32	1460	1 - 1/4

* La altura (H) máxima se logra con la válvula totalmente cerrada. (mca= metros columna de agua).

** El caudal (Q) máximo se logra con la válvula totalmente abierta. (m³/h)= metros cubicos por hora).

Características de la bomba

Norma	DIN EN 733
Tipo de bomba	Centrífuga (Back Pull - Out)
Tipo de acoplamiento	Monobloque
Succión	50 mm PN16
Descarga	32 mm PN16
Tipo de impulsor	Cerrado Balanceado según ISO G6,3
Cantidad de impulsores	1
Tipo de sello	Sello mecánico 1-1/4 tipo 21 (15 Hp), Sello mecánico 1-3/4 tipo 21 (20 y 25 Hp)
Temperatura Max. Líquido	194 ~F (90°C) Continua

Aplicaciones

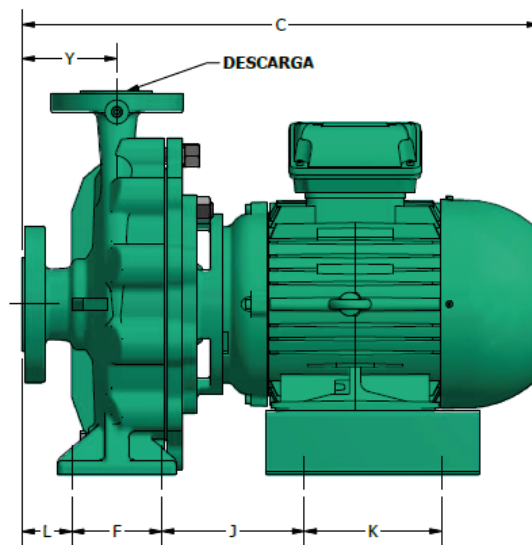
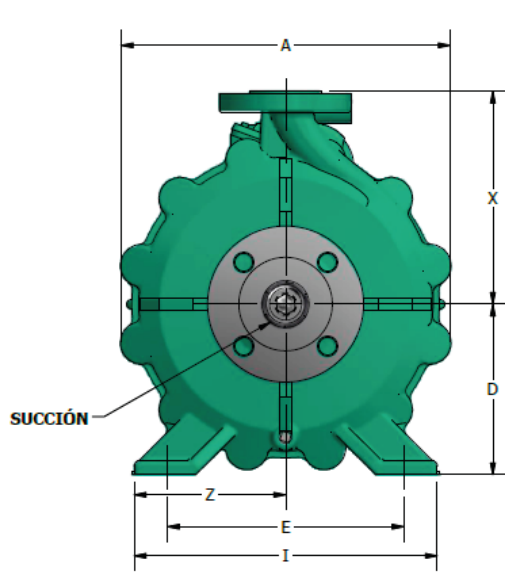
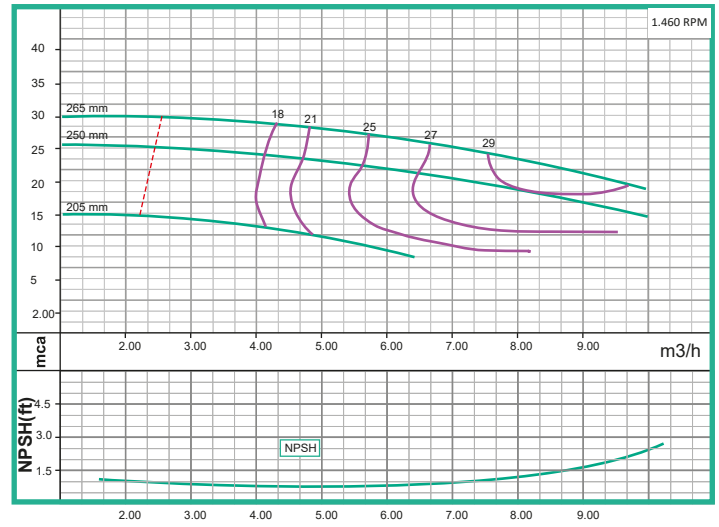
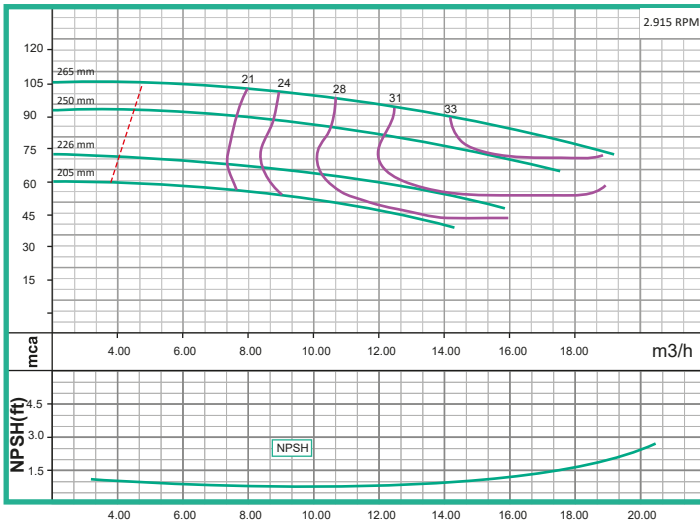
* Aprovechamiento de aguas limpias
* Recirculación de agua en torres de enfriamiento
* Refrigeración de maquinaria/Circuitos de recirculación
* Sistemas de presión
* Equipos contra incendio
* Plantas de tratamiento
* Equipos de trabajo pesado y continuo
* Industria petroquímica
* Acueductos

Materiales

Cuerpo	Hierro fundido ASTM A-48, Clase 30
Impulsor	Hierro fundido ASTMA-48, Clase 30
Sello mecánico	Carbón/Cerámica/Buna-N
Empaques	Lámina NBR

Características del Motor

Norma	IEC
Tipo	Eléctrico
Potencia	1,5 a 15 Hp según modelo
Diseño	JM
Velocidad	3000 RPM (Nominal)
Aislamiento	Clase F
Voltaje	"Menor e igual a 4 Hp - 220V - 380 V Mayor e igual a 5 Hp - 380V - 660 V"
Marca	WEG
Frecuencia	50Hz
Fases	3



DIMENSIONAL GENERAL *													
DESCRIPCIÓN IS	Referencias	A	I	E	Z	D	X	Y	C	L	F	J	K
050x032x250	1k0651	347,7	320	250	160	180	225	100	545,6	52,5	95	150,6	145
	1k0652	347,7	320	250	160	180	225	100	620,3	52,5	95	169,6	145
	1k0703	347,7	320	250	160	180	225	100	620,3	52,5	95	168,7	145
	1k0653	347,7	320	250	160	180	225	100	620,3	52,5	95	168,7	145
	1k0527	347,7	320	250	160	180	225	100	476,5	52,5	95	131,5	137
	1k0528	347,7	320	250	160	180	225	100	476,5	52,5	95	131,5	137
	1k0529	347,7	320	250	160	180	225	100	476,5	52,5	95	131,5	137

* Todas las dimensiones se encuentran en milímetros