



Modelo	Ref.	Potencia (HP)	H max. (mca) *	Q max. (m³/h)	Succión (mm)	Descarga (mm)	Velocidad (rpm)	Sello Mecánico (in)	Diametro impulsor (mm)
040x025x160	1k0596	2	28,1	14,3	40	25	2900	1 - 1/4	140
040x025x160	1k0597	3	34,9	16	40	25	2900	1 - 1/4	156
040x025x160	1k0598	5	41,5	17,5	40	25	2900	1 - 1/4	170

* La altura (H) máxima se logra con la válvula totalmente cerrada. (mca= metros columna de agua).

** El caudal (Q) máximo se logra con la válvula totalmente abierta. (m³/h)= metros cubicos por hora).

Características de la bomba

Norma	DIN EN 733
Tipo de bomba	Centrífuga (Back Pull - Out)
Tipo de acoplamiento	Monobloque
Succión	40 mm PN16
Descarga	25 mm PN16
Tipo de impulsor	Cerrado <small>Balanceado según ISO G6,3</small>
Cantidad de impulsores	1
Tipo de sello	Sello mecánico 1-1/4 tipo 21
Temperatura Max. Líquido	194 ~F (90°C) Continua

Aplicaciones

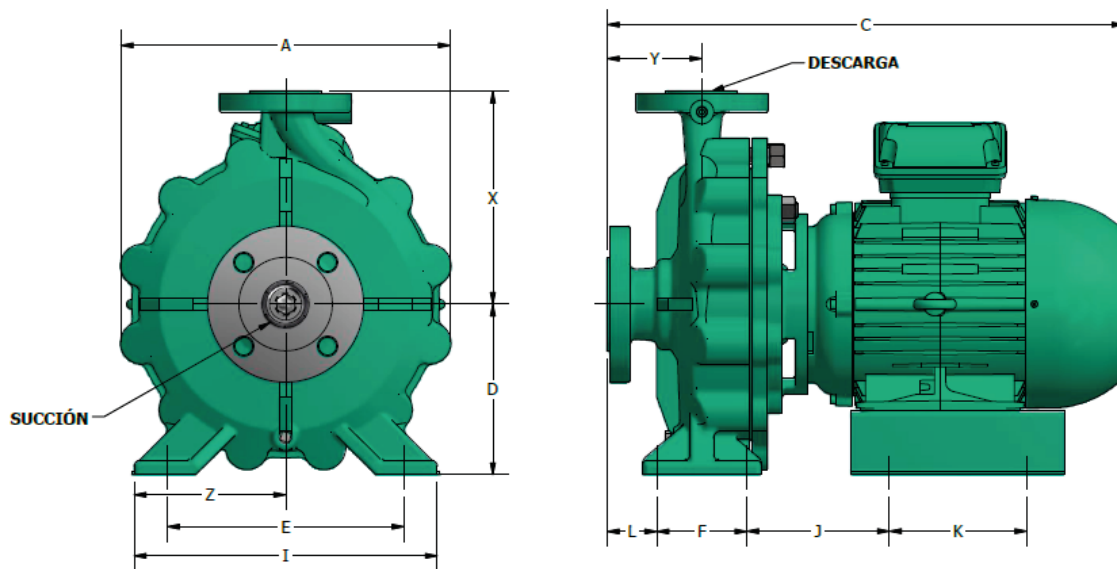
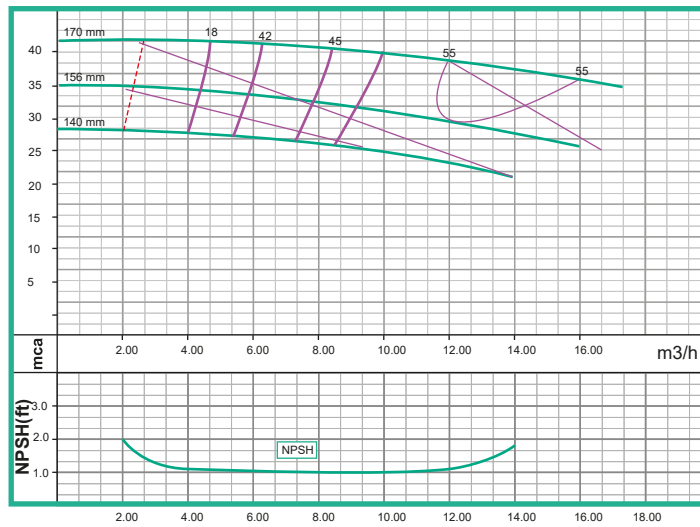
* Aprovechamiento de aguas limpias
* Recirculación de agua en torres de enfriamiento
* Refrigeración de maquinaria/Circuitos de recirculación
* Sistemas de presión
* Equipos contra incendio
* Plantas de tratamiento
* Equipos de trabajo pesado y continuo
* Industria petroquímica
* Acueductos

Materiales

Cuerpo	Hierro fundido ASTM A-48, Clase 30
Impulsor	Hierro fundido ASTM A-48, Clase 30
Sello mecánico	Carbón/Cerámica/Buna-N
Empaques	Lámina NBR

Características del Motor

Norma	IEC
Tipo	Eléctrico
Potencia	2 a 5 Hp según modelo
Diseño	JM
Velocidad	2900 RPM (Nominal)
Aislamiento	Clase F
Voltaje	"Menor e igual a 4 Hp - 220V - 380 V Mayor e igual a 5 Hp - 380V - 660 V"
Marca	WEG
Frecuencia	50Hz
Fases	3



		DIMENSIONAL GENERAL *											
DESCRIPCIÓN IS	Referencias	A	I	E	Z	D	X	Y	C	L	F	J	K
040x025x160	1k0596	233,6	210	170	105	132	160	80	480,5	55	50	166	96
	1k0597	233,6	210	170	105	132	160	80	481	55	50	166	96
	1k0598	233,6	210	170	105	132	160	80	506,6	55	50	160	117

* Todas las dimensiones se encuentran en milímetros